

Centro de espresso Gourmet CTL636ES1

EAN: 4242002769226



- ▶ Centro de café espresso Gourmet.
- ▶ Display TFT con menú interactivo.
- ▶ Apertura lateral fácil acceso a depósitos.
- ▶ Bomba de 19 bares de presión.
- ▶ 10 bebidas disponibles: ristretto, espresso, café cortado, café, cappuccino, latte macchiato, café con leche, espuma de leche, leche caliente, agua caliente.
- ▶ Molino de discos cerámicos.
- ▶ Función MyCoffee.
- ▶ Preparación de 2 tazas a la vez.
- ▶ Función AromaDouble Shot.
- ▶ Depósito de agua extraíble de 2,4 Lts.
- ▶ Depósito para café en grano de 500 g.
- ▶ Depósito adicional independiente para café molido.
- ▶ Salida de bebidas iluminada con LEDs y regulable en altura hasta 150 mm.
- ▶ Programa automático de limpieza y descalcificación.
- ▶ Accesorios incluidos: 1 cuchara para café premolido, 1 medidor de dureza de agua.
- ▶ Procedencia Eslovenia.



*Para grandes electrodomésticos. Fuente: volumen de ventas, Euromonitor 2017.

CARACTERÍSTICAS

Sistema de calentamiento inteligente: Prepara la bebida a la temperatura perfecta y con todo su aroma gracias al sistema SensoFlow.

Función Double Shot: Doble proceso de molido y escaldado para conseguir una mayor intensidad de café.

Función MyCoffee: Posibilidad de grabación de hasta 8 preparaciones personalizadas.

Molino de discos cerámicos: Garantiza un óptimo molido del grano y un mínimo ruido.

Control con display TFT: Los iconos táctiles situados en los laterales de la pantalla TFT central permiten seleccionar rápida y fácilmente las diferentes funciones que te ofrece el centro de café Gourmet.

DATOS TÉCNICOS

Alto: 45,5 cm

Ancho: 59,4 cm

Fondo: 37,5 cm

Encastre: 44,9 x 55,8 x 35,6 cm

Peso neto/bruto: 20/22,6 Kg

Tensión: 220-240 V

Frecuencia: 50, 60 Hz

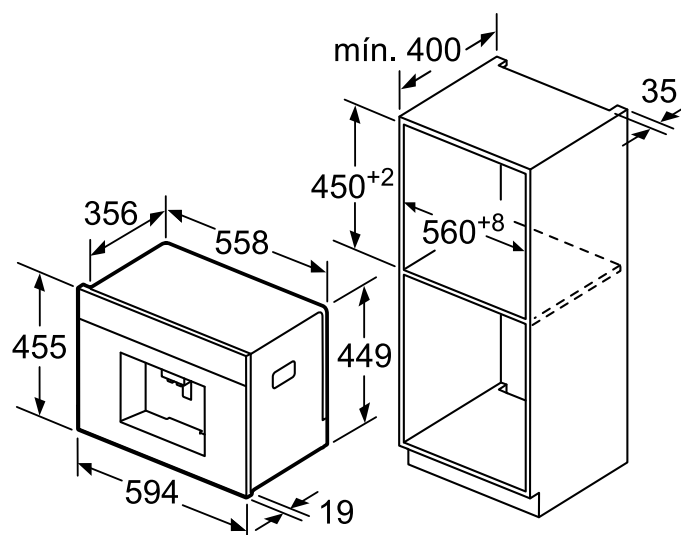
Potencia nominal Máx.: 810 kw/h

Tipo conexión: Schuko 10 amp

Centro de espresso Gourmet CTL636ES1

EAN: 4242002769226

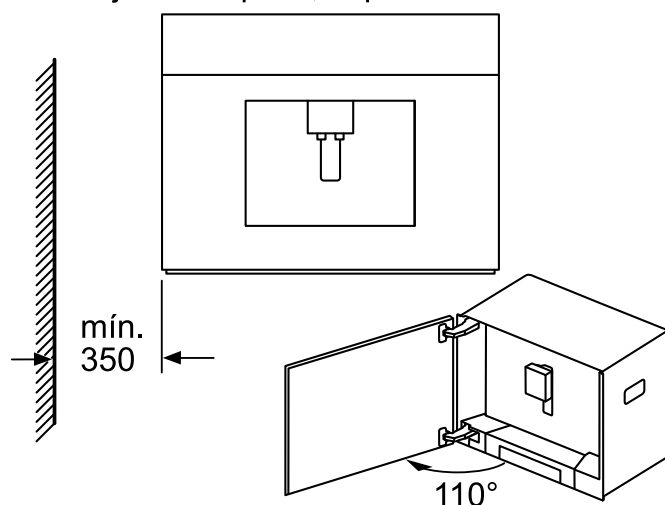
INSTALACIÓN



Los recipientes para granos de café
y agua se extraen hacia delante.
Altura de montaje recomendada: 95-145 cm

Dimensiones en mm

Montaje en esquina, izquierda



Si se usa el límite de 92° de la bisagra
(pieza de recambio n.º 00636455), la distancia
mínima hasta la pared es de solo 100 mm.

Dimensiones en mm