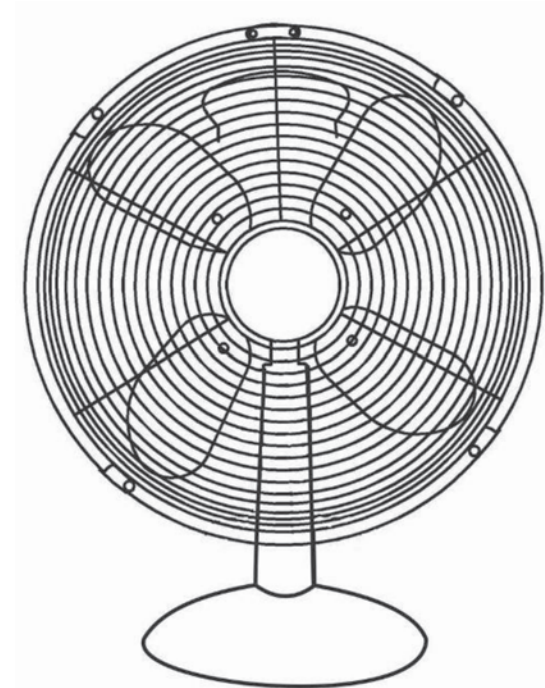


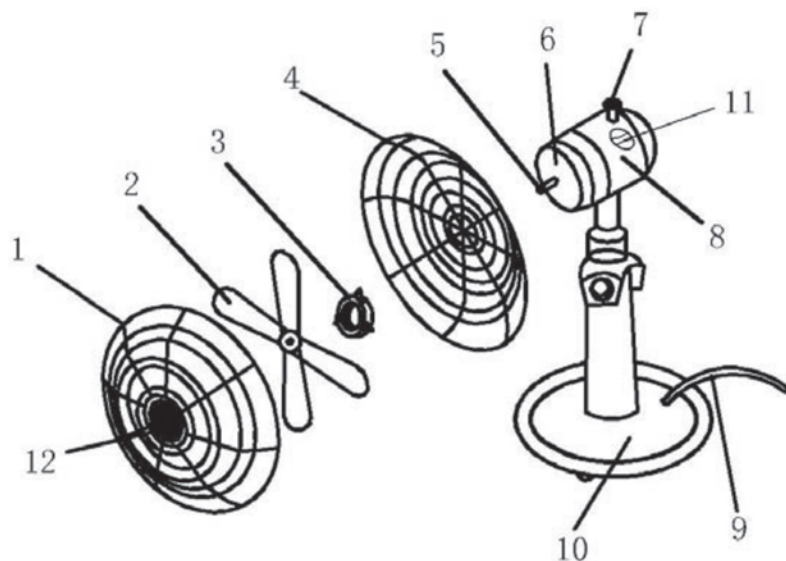
MANUAL DE INSTRUCCIONES

VENTILADOR METAL DK12 **VENTILADOR GUNMETAL DESK 12**



Elegante y moderno ventilador metálico ofrece un flujo de aire más potente que los ventiladores tradicionales de plástico. El aire circula a través del ambiente manteniendo la habitación fresca y ventosa. Si es ubicado cerca de las ventanas, ayuda a expulsar el aire caliente del interior para que ingrese el aire fresco exterior.

- Motor de alta velocidad y ahorro energético para obtener la máxima circulación de aire
- Ajuste de la inclinación para un uso flexible
- Selección 3 niveles de velocidad
- Aspas de precisión para lograr viento fuerte y bajo nivel de ruido
- Base cromada, sólida construcción con protección térmica para evitar que el motor se sobrecaliente.



- | | |
|-----------------------|-----------------------|
| 1. PROTECCIÓN FRONTAL | 7 BOTÓN OSCILACIÓN |
| 2 ASPAS | 8. PROTECCIÓN TRASERA |
| 3 TRABA CON TORNILLO | 9 CABLE ELECTRICIDAD |
| 4 PROTECCIÓN TRASERA | 10 BASE |
| 5 EJE MOTOR | 11 INTERRUPTOR |
| 6 MOTOR | 12 PLACA DECORATIVA |

Instrucciones de Uso:

- Asegure que el voltaje utilizado coincide con el voltaje indicado: **220V - 240V AC 50Hz**
- Gire el control de velocidad a las velocidades seleccionadas: 0 (apagado) y 1 lento, 2 medio y 3 rápido.
- Ajuste el ángulo de inclinación deseada del ventilador.
- ¡No toque las aspas ni con la mano ni con cualquier objeto!
- No tire del cable con demasiada fuerza. Si luego de un uso prolongado se daña, hágalo reparar por un electricista calificado.
- Para la limpieza: Desconecte el cable de alimentación de la red eléctrica. Retire la protección y las aspas con cuidado. ¡No deje caer las aspas! Primero use un paño suave con agua y jabón para limpiar las manchas de aceite. Luego, limpie con un paño seco. ¡Nunca use líquidos corrosivos que pueden dañar la pintura, el metal o el plástico! Vuelva a colocar las aspas y cierre la protección usando la traba antes de su uso.

Siempre siga las instrucciones antes de utilizar el producto.

Instrucciones de seguridad:

- Este aparato no está diseñado para ser utilizado por personas (incluidos niños) con capacidades físicas, sensoriales o mentales reducidas, o con falta de experiencia y conocimiento, a menos que sean supervisados o instruidos acerca del uso del aparato por una persona responsable de su seguridad.
- Los niños deben ser supervisados para asegurar que no jueguen con el aparato.
- Compruebe regularmente el cable de alimentación y enchufe para ver si están dañados.
- Una instalación incorrecta puede provocar riesgo de incendio, choque eléctrico o lesiones a las personas.
- Para prevenir riesgo de incendio y descargas eléctricas, no utilice el aparato cerca del agua.
- El ventilador debe ser colocado sobre una superficie plana y estable para evitar el vuelco.
- El ventilador no debe ser colocado en un lugar húmedo o donde la humedad es alta (tal como en un cuarto de baño).